

WFPG-20AC

Altera Cyclone ファミリ FPGA 電源基板

1 はじめに



WFPG-20ACは Cyclone ファミリ FPGA を搭載している基板が必要とする全ての電源機能を 25 x 50mm の小基板に搭載しており、アドオンすることでユーザ基板へ電源供給が可能です。また、ユーザは電源部品を考慮し設計する必要がなく、設計期間の短縮と効率的な設計が計られ、基板サイズの縮小が可能です。

2 ブロック図

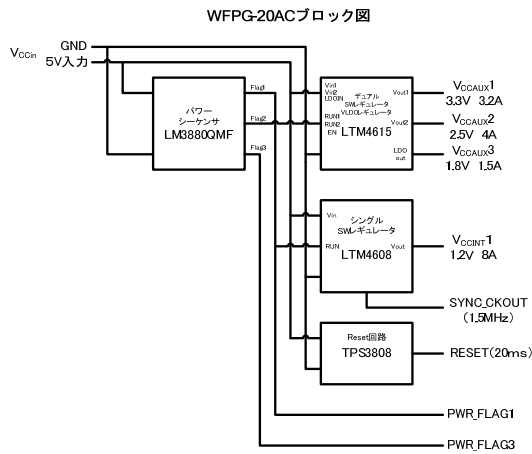


図-1

WFPG-20AC は FPGA 電源では定評がある、リアテクノロジー社 LTM4600 ファミリーを全面採用しております。

4 特徴

- 1.2V (8A)、2.5V (4A)、3.3V (3.2A) 3CHのスイッチング・レギュレータと 1.8V (1.5A) 1CHの VLDO リニア・レギュレータを基板サイズ 25 x 50mm に搭載し小スペース化 (図-1 参照)
- 5V 入力電圧の立ち上がりを検知し、20ms の Low レベル Reset 信号出力する機能を搭載
- パワーオン・シーケンス及び出力電圧の同時トラッキング機能を搭載 (図-2 参照)
- 電流モードレギュレータと 1.25~1.5MHz 動作の高速スイッチング・スピードパワー-MOSFET にて高速過渡応答が改善され、1.2V (8A) のコア電圧においては、Droop 電圧 13mV で、Load Step 3A/ μ s の高速負荷応答特性があり Recovery Time 7 μ s で回復が可能です。
- WFPG-20B/C との併用でマルチフェーズ位同期方式で動作し入力電流リップルを低減し、ポイントオブロード (POL) ・レギュレーションが可能です。

3 応用事例

写真は CycloneIVEP4CE115 を搭載した FPGA 基板に WFPG-20AC を実装した応用事例です。電源機能は全てアドオンした WFPG-20AC にまかせ、ベース基板は FPGA とその周辺回路のみ搭載しており、部品搭載エリアを最大限活用できた為、基板サイズを 120 x 84 mm と小さくまとめることができました。



写真提供：東京工業大学 放射線総合センター
實吉研究室 殿 研究開発中のステレオカメラ
(WEC-4CE115) 制御基板です。

各電源の立ち上げシーケンスとトラッキング

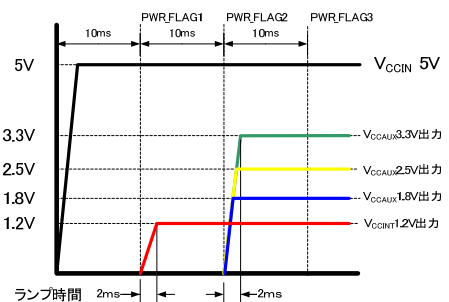


図-2

5 仕様

詳細は弊社ホームページ WFPG-20 シリーズデータシートを参照して下さい。

WFPG-20AC出力電源表

電源名称	電圧(V)	電流(A)	備考
V _{CCAUX1} AUX系電源レール	3.3±5%	3.2	
V _{CCAUX2} AUX系電源レール	2.5±5%	4	
V _{CCAUX3} AUX系電源レール	1.8±5%	1.5	入力は3.3V供給(注1)
V _{CCINT1} CORE系電源レール	1.2±5%	8	マルチフェーズ位相同期方式のMASTERになります。

(注1)
この電源はVLDO(Very low dropout)リニア・レギュレータで構成されています。AUX系電源レールの補助電源として使用して下さい。

表-1

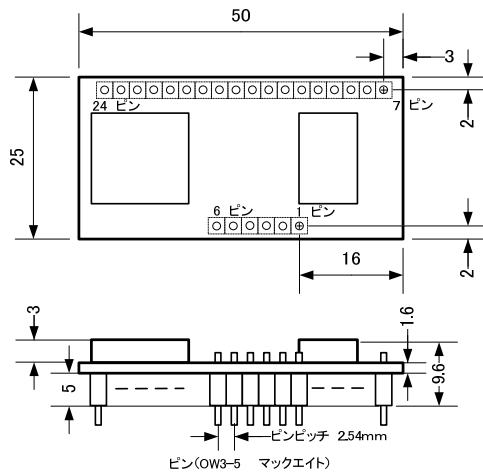
WFPG-20AC入出力信号表

名称	備考
RESET	電源投入後20ms間出力
PWR_FLAG1/3	電源投入後10ms間隔で出力しIO立ち上げシーケンスに対応
SYNC_CKOUT (1.5MHz)	電源の位相同期駆動に対応し+90度位相を進ませて出力し4相駆動に対応
入力電源	単-5V入力

表-2

寸法外形図

WFPG-20シリーズ外形図



ユーザ基板とWFPG-20シリーズ結合図

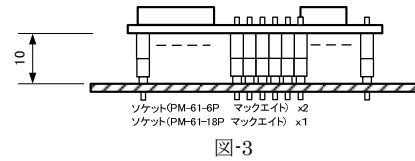


図-3

発売元

株式会社 ウイスターエレクトロニクス

〒206-0041

東京都多摩市愛宕 4-19-5 SA センタービル 6F

TEL : 042-355-7261 FAX : 042-355-7262

http://www.wister-jp.com

E-Mail : support@wister-jp.com

*記載されている社名、商品名はすべて、各社の標章または登録商標です。また、本カタログは予告無く変更する場合があります。